



MODELO:
AIO-100W

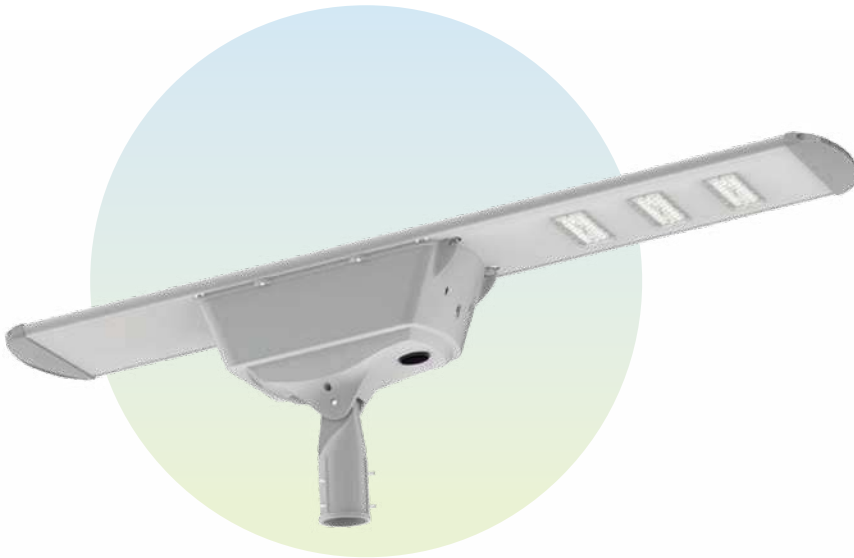
La luminaria EG-AIO es una lámpara LED con un diseño aerodinámico con eficacia LUMILEDS LUXEON LED. El controlador PWM/MPPT es opcional, múltiples diseños ópticos, mejor rendimiento. Fácil instalación y mantenimiento. La farola LED solar de la serie AIO proporcionará la mejor salida de luz, la mejor estabilidad y una vida útil muy larga. Esta luminaria está diseñada para operar en un intervalo de temperatura ambiente de -20°C a + 60°C.

Ideal para:

- Pasillos
- Parques
- Andenes

www.energain.com.mx





100W
(20 000lm)

Controlador inteligente
Y con sensor

Batería de fosfato
de hierro y litio



Panel solar
monocristalino

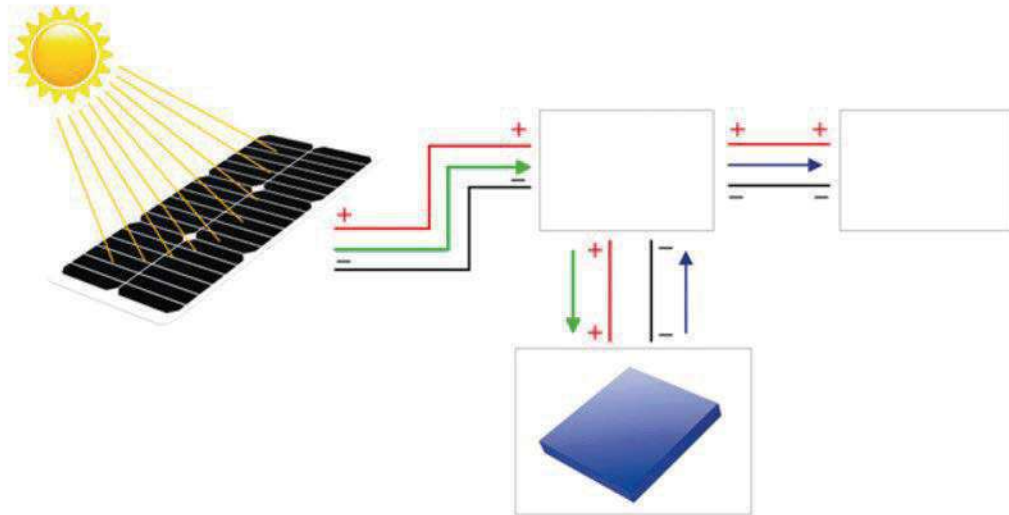
impermeable

www.energain.com.mx





Principio de funcionamiento



Característica

- Selección flexible de alto lumen y alto flujo luminoso, personalizado la mejor solución de luminaria según la insolación local.
- Diseño integrado, fácil instalación, cada componente se puede reemplazar y mantener fácilmente, lo que ahorra costos.
- El controlador inteligente coincide con el sensor de microondas inteligente o infrarrojo PIR para garantizar el tiempo de iluminación efectivo de la lámpara.
- Adoptando silicio monocristalino de alta eficiencia y tasa de conversión de 19.8% de paneles solares, celdas de batería de grado A1 32650 excelente batería de fosfato de hierro y litio.
- Usando un conector de enchufe especial, diseño de color a prueba de tonos, con función de conexión anti-incorrecta.
- Adoptando un brazo montado ajustable, se puede ajustar en muchos ángulos, adecuado para requisitos de instalación de diferentes regiones de latitud y diferentes tipos de postes.
- Diseño impermeable profesional, grado de protección IP66.
- Clasificación de resistencia al viento 65 m / s.

www.energain.com.mx



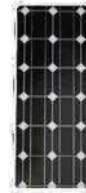


Fuente de LED



Proporciona un flujo luminoso excelente, la mejor estabilidad y una percepción visual excelente. (Cree, Nichia, Osram, etc. es opcional)

Panel Solar



Paneles solares monocristalinos, Eficiencia de conversión fotoeléctrica estable, tecnología difusa avanzada, que puede garantizar la uniformidad de la eficiencia de conversión.

Batería LiFePO4



Excelente actuación
Alta capacidad
Mas seguridad,
Soporta altas temperaturas 60 ° C Larga vida útil, más de 2000 ciclos.

Controlador MPPT



MPPT

Habilite el controlador para rastrear la máxima eficiencia de carga.
Función de carga de micro corriente
Dos opciones para PIR y sensor de microondas

Diseño de plug-in

Todos los cables de toda la lámpara son conectores macho y hembra. El color está diseñado para ser resistente al agua y tiene la función de prevenir errores.



Protección IP66



Impermeable

www.energain.com.mx





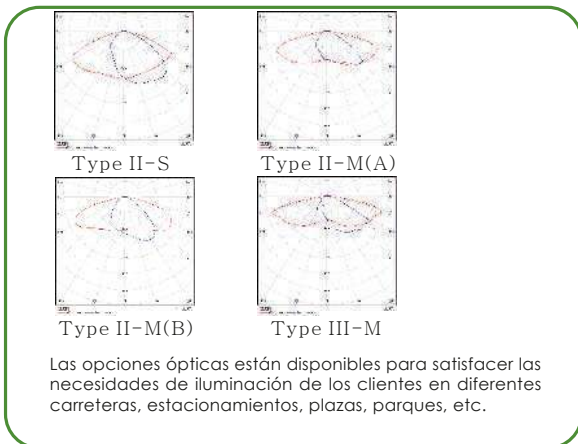
Instalación



Ángulo ajustado



Varios lentes



Mantenimiento conveniente



www.energain.com.mx

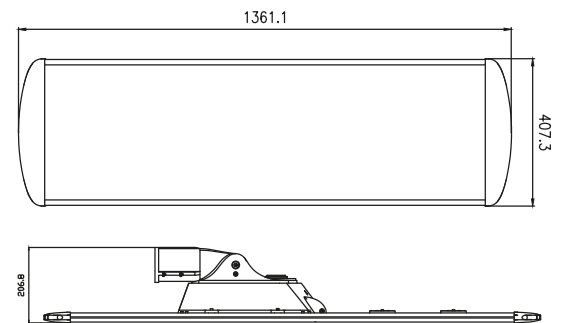




Parametros del producto

ITEM	100W
Parámetros del panel solar	Monocristalino 36V 120W
Parámetros de la batería	LiFePO4 25.6V 24AH
Voltaje del sistema	24V
Marca LED	Lumileds
Distribucion de luz	II-S,II-M,III-M
CCT	5700K
Tiempo de carga	6 Horas
Tiempo de trabajo	3-4 Dias (Auto Control)
Grado de protección	IP66, IK08
Eficacia luminosa	200Lm/W
Temperatura de funcionamiento	-20°C to 60°C
Garantía de batería	5 años
Material	Aluminio
Flujo luminoso	20000 lm
Potencia nominal	100 W
Como el mercado de energía de luz solar similar	120 W

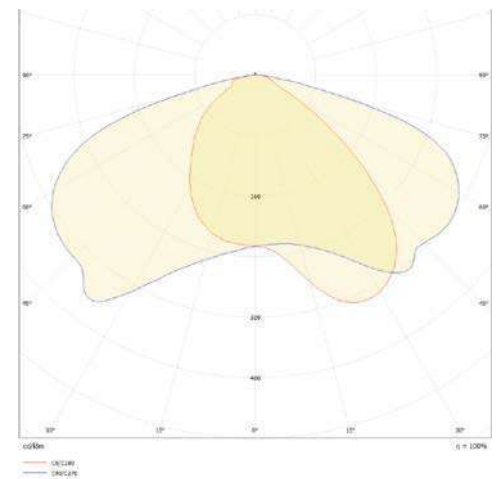
TAMAÑO



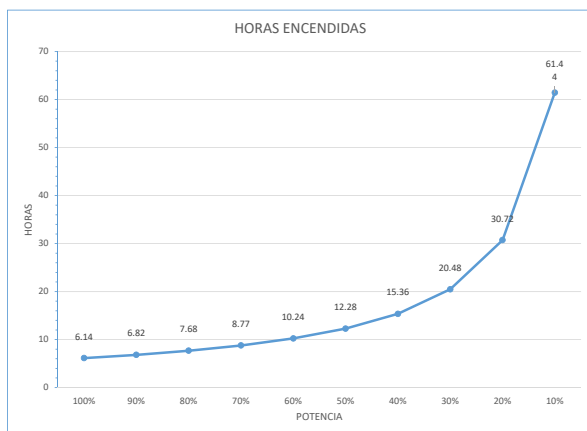
L*W*H : 1361.1*407.3*206.8mm

100 W

CURVA FOTOMETRICA



La curva representa cuanto tiempo te puede durar encendida en horas respecto del porcentaje que se pida reprogramar

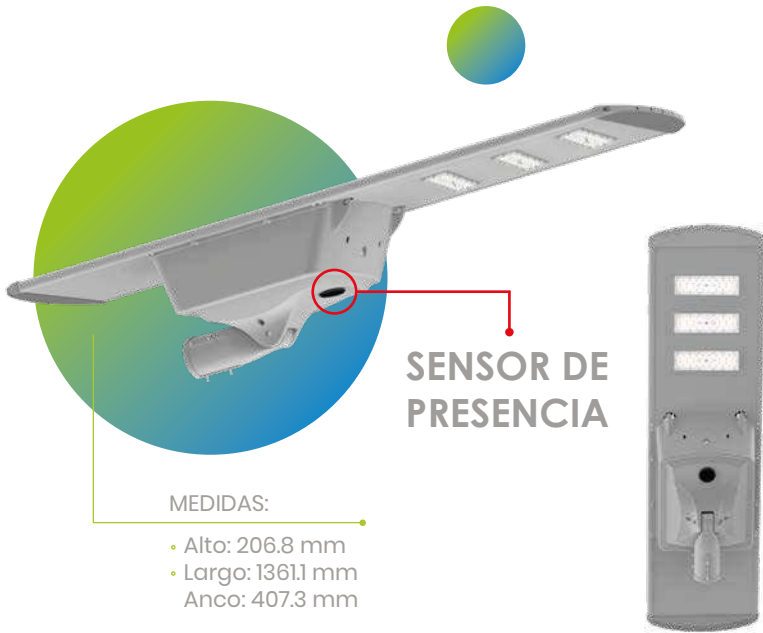


Distancia de Detección

Ondas
 θ : 100°
 H: 6~10m
 d: 14~22m

www.energain.com.mx





Temperatura de color	5,700 K
Tiempo De Carga	6 Horas
Proteccion Ambiental	IP66
Tiempo De Trabajo	3-4 Dias (Auto Control)

Potencia Eléctrica	100W (24V)
Flujo Luminoso	200 lm/W
Cuerpo	Aluminio
CRI	70
Vida útil	50,000 h

Horario	Con movimiento	Sin movimiento
18:00 a 20:00	100%	30%
20:00 a 23:00	50%	20%
23:00 a 5:00	20%	10%
5:00 a 6:00	30%	10%

Los horarios pueden cambiar de acuerdo a la puesta del sol de cada ciudad y estación del año

AIO	PESO CON CAJA (Kg)	PESO SIN CAJA (Kg)	PESO DEL BRAZO (Kg)	PESO BRAZO Y LUMINARIA (Kg)
30W	13.4	9.2	0.7	9.9
60W	17.9	12.9	0.6	13.5
80W	20.5	15.3	1.0	16.3
100W	26.3	18.6	1.0	19.5





Instucciones de uso ALL IN ONE

Ponga la lámpara solar debajo del sol para cargar



01

El interruptor plateado frontal de lámpara se enciende durante la carga y para el resto de funcionamiento siempre debe de estar activado.



Interruptor

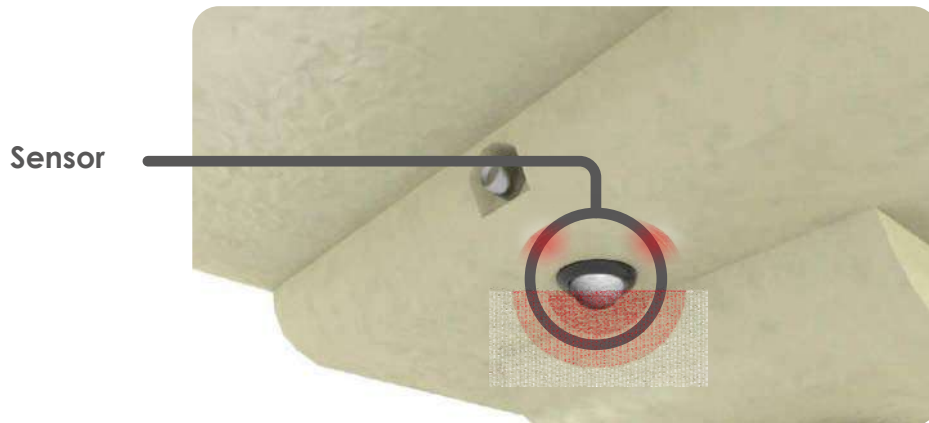
www.energain.com.mx





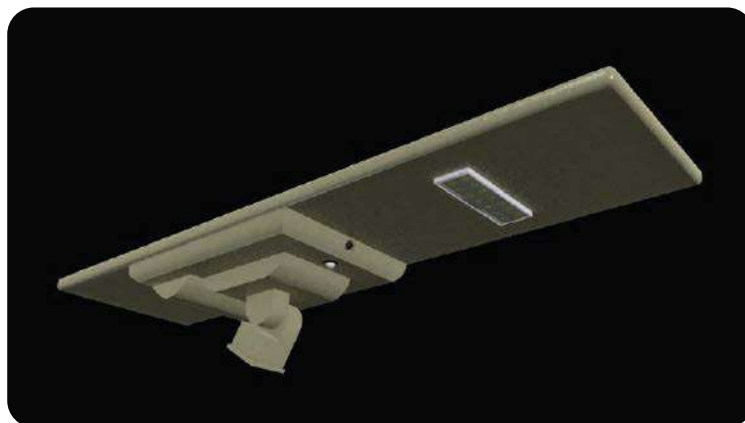
02

Observe y confirme si hay una luz roja intermitente dentro del sensor. Si sí, entonces el panel solar está cargando la batería normalmente.



03

Si hay buen sol, después de cargar 2 horas. Obtenga un lugar en la habitación con poca luz y verifique si la luz se encenderá y que la luminaria funcione correctamente. Si la luz interior también es fuerte, coloque el panel solar hacia abajo en la mesa o en el suelo, deje que el panel solar no reciba la luz y confirme si la luz se encenderá.



www.energain.com.mx





04

Por último cargar la luminaria por mínimo 6 horas continuas de sol directo para el funcionamiento y rendimiento de las 12 horas continuas de acuerdo a la programación definida en la ficha técnica.



www.energain.com.mx



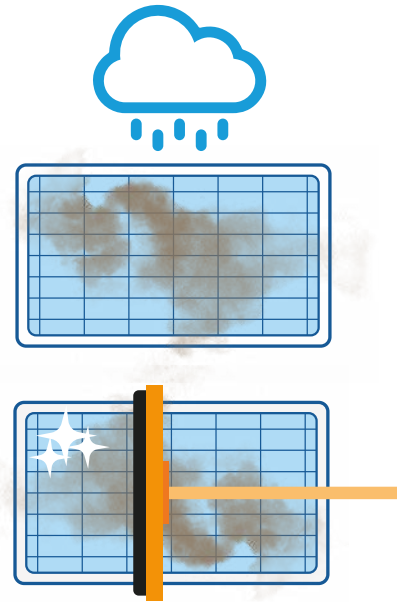


Recomendaciones de mantenimiento preventivo.

Las luminarias solares AIO son una tecnología bastante madura, pero el entorno de funcionamiento/trabajo tiene un gran impacto en la iluminación solar exterior, los diferentes sitios de instalación necesitan un mantenimiento diferente, principalmente dejar a más de 10° de inclinación.

La influencia del polvo

La influencia del polvo se puede ver principalmente en los paneles solares, porque el polvo afecta principalmente a la absorción de la radiación solar que es fundamental en este tipo de luminarias solares por consecuencia afecta directamente la eficiencia de generación de energía. Normalmente, la limpieza regular diaria no es necesaria porque el agua de lluvia elimina el polvo adherido a los paneles solares en los días de lluvia, pero en algunos entornos o regiones particularmente áridos, el agua de lluvia es muy poca. Los usuarios pueden limpiar los paneles solares con regularidad de acuerdo con la situación real, como una vez al trimestre o una vez al año, según las condiciones de lluvia y polvo del lugar de instalación.



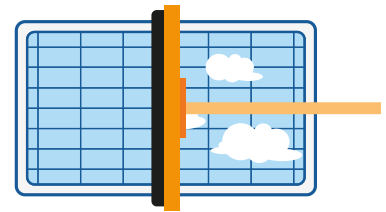
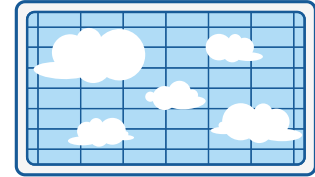
www.energain.com.mx





Refugios de nieve y árboles

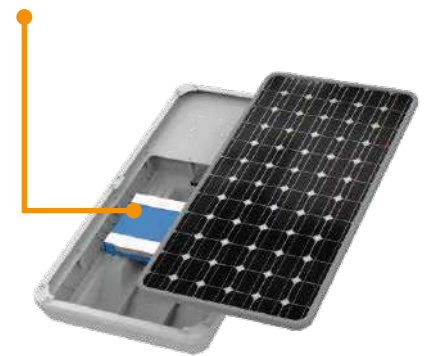
En algunos países, las nevadas invernales son muy largas y pesadas, o algunas lámparas se instalan cerca de árboles altos. Es posible que se adhieran nieve, hojas y excrementos de pájaros a los paneles solares. Cuando hay una disminución en la eficiencia de generación de energía, como una disminución en el número de días de lluvia continua o un tiempo de luz más corto, lo que recuerda que deben limpiarse.



Mantenimiento de la batería

Por lo general, no es necesario realizar un mantenimiento especial ni reemplazar las baterías durante la vida útil si utilizan baterías confiables y de alta calidad. Según nuestra experiencia anterior, la fuente de luz LED y el panel solar generalmente no necesitan mantenimiento después de la vida útil del servicio, pero el rendimiento de la batería puede disminuir después de cinco años, por lo que, si se excede la vida útil del servicio, la lámpara aún funciona, pero el número de días de lluvia continuara disminuyendo significativamente, a partir de terminar su vida útil de la batería se debe considerar reemplazar la batería para agregar otro ciclo de vida útil.

Batería



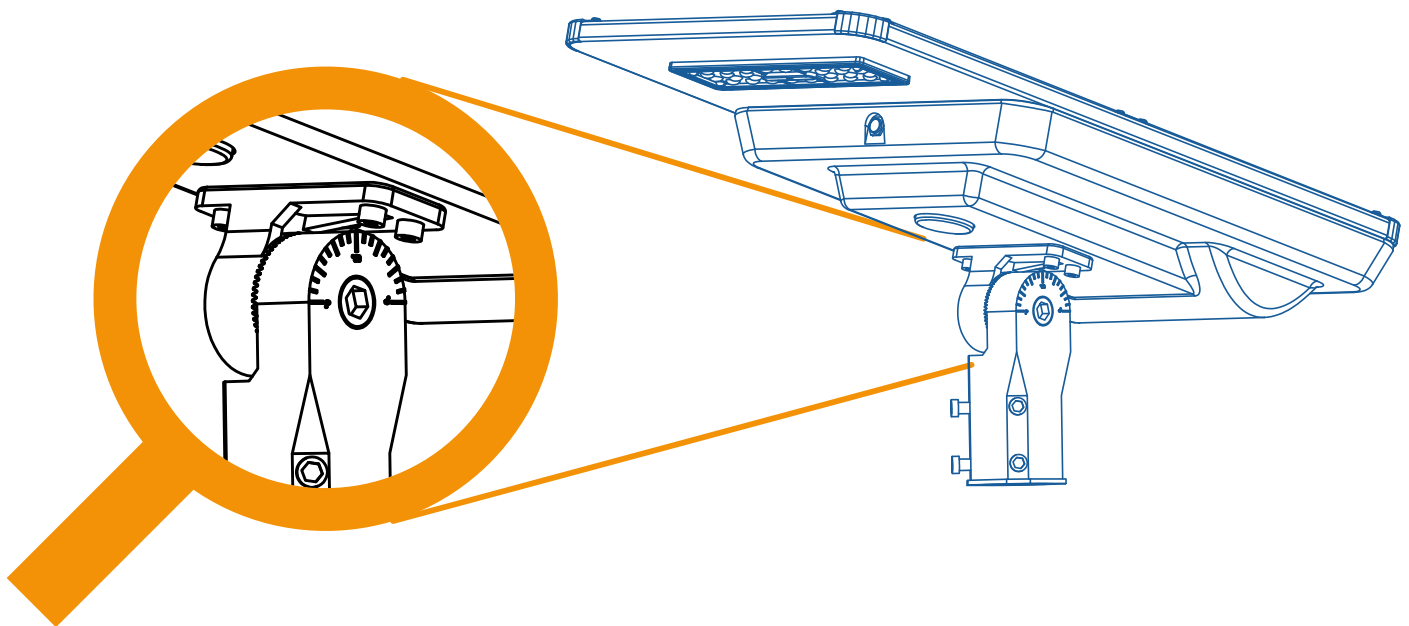
www.energain.com.mx





Corrosión por sal

Si la lámpara se instala cerca de la orilla del mar o en lugares de fuerte corrosión con alta niebla salina, el soporte de instalación debe inspeccionarse con regularidad. Sugerimos que el soporte de instalación se inspeccione una vez al año, dependiendo de la situación real del lugar de instalación, normalmente, no se requiere ningún mantenimiento adicional.



www.energain.com.mx

