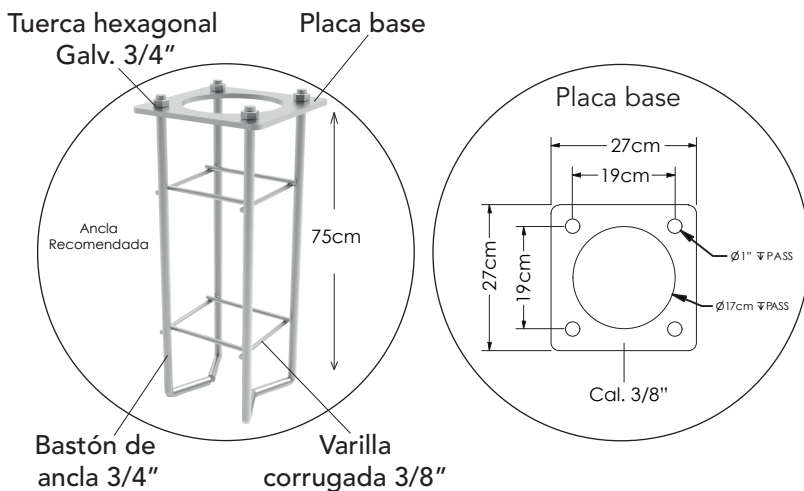
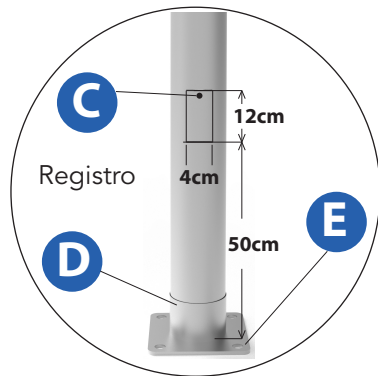


Cónico Circular 8m

A	Diámetro superior Ø7cm
B	Diámetro inferior Ø17cm
C	Placa de registro
D	Anillo de refuerzo Cal. 4mm
E	Placa Cal. 3/8"
F	Altura 8m

Poste cónico circular Cal. 11, de 8m de altura de acero.
Opciones: 1 - 4 Perchas, Niple: 1.5", 2", 2.5" y 3".
Acabados: Rojo oxidado, esmalte y galvanizado por inmersión en caliente.



Corporativo
Calle Camino a La Calerilla # 426-A. Col. Santa María Tequepexpan, Tlaquepaque, Jalisco. C.P. 45601
Teléfonos:
Lada sin costo: 800-710-761433, 3646-6400,
33 3646-6272, 33 1188-1019, 33 1188-1022
info@forlighting.com.mx

Oficinas CDMX
Colina de Mocosuri # 5 Col. Boulevares, Naucalpan, Estado de México. C.P. 53140
Teléfonos:
55 5360-2137, 55 5360-1675
sucursalmexicodf@forlighting.com.mx

CEDIS Monterrey
Carretera Monterrey - Saltillo # 1204 Bodega 2, Santa Catarina, Nuevo León. C.P. 66350
Teléfonos:
81 1909-5350
sucursalmonterrey@forlighting.com.mx

CEDIS Mérida
Periférico Poniente Km. 41.5 Tablaje Catastral #18756 Bodega 2 Mérida, Yucatán. C.P. 97314
Teléfonos: 99 9401-3035, 99 9401-3034
sucursalmérida@forlighting.com.mx

CEDIS Hermosillo
Av. José María Mendoza No.101-E, Esq. con Blvd. Agustín Gomez del Campo Col El Llano, C.P. 83210, Hermosillo, Sonora
Teléfonos:
66 2284-5121, 66 2118-0199, 66 2118-0194
sucursalhermosillo@forlighting.com.mx