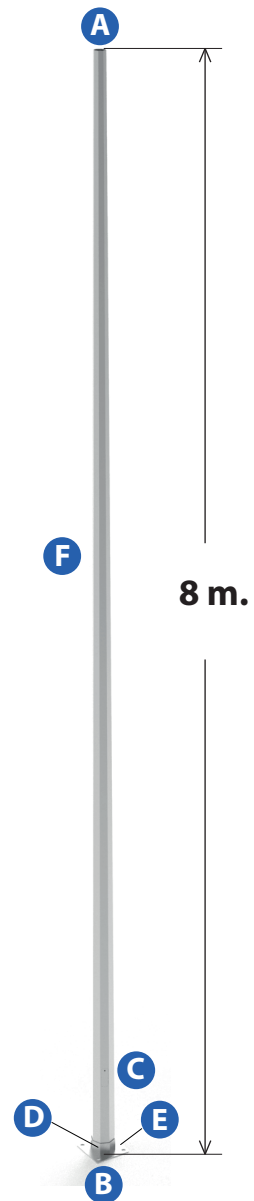
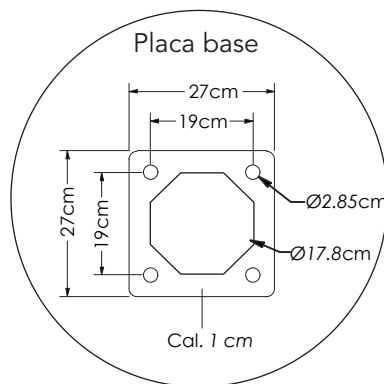
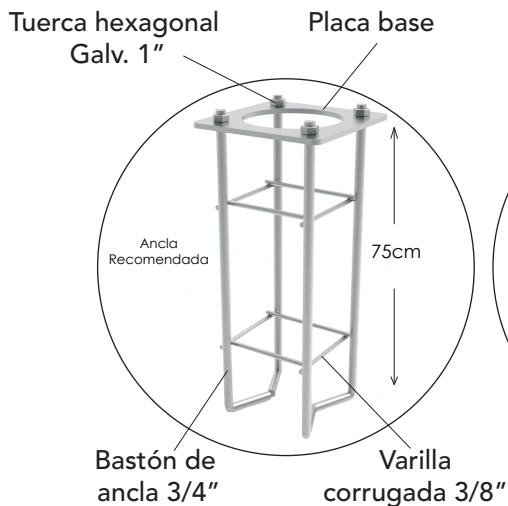
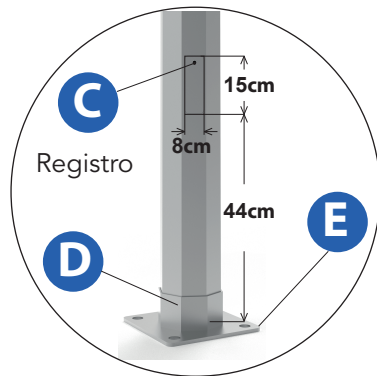


## Cónico Octagonal 8m

<b>A</b>	Diámetro superior Ø7.6cm
<b>B</b>	Diámetro inferior Ø17.8cm
<b>C</b>	Placa de registro 15x8
<b>D</b>	Anillo de refuerzo Cal. 3mm
<b>E</b>	Placa Cal. 1 cm
<b>F</b>	Altura 8m

Poste cónico octagonal Cal.11, de 8 metros de altura de acero.  
Opciones: 1 - 4 Perchas, Niple: 1.5", 2", 2.5" y 3".  
Acabados: Rojo oxido, esmalte y galvanizado por inmersión en caliente.



**Corporativo**  
Calle Camino a La Calerilla # 426-A. Col. Santa María Tequepexpan, Tlaquepaque, Jalisco. C.P. 45601  
Teléfonos:  
Lada sin costo: 800-710-761433, 3646-6400,  
33 3646-6272, 33 1188-1019, 33 1188-1022  
[info@forlighting.com.mx](mailto:info@forlighting.com.mx)

**Oficinas CDMX**  
Colina de Mocusari # 5 Col. Boulevard, Naucalpan, Estado de México. C.P. 53140  
Teléfonos:  
55 5360-2137, 55 5360-1675  
[sucursalmexicodf@forlighting.com.mx](mailto:sucursalmexicodf@forlighting.com.mx)

**CEDIS Monterrey**  
Carretera Monterrey – Saltillo # 1204 Bodega 2, Santa Catarina, Nuevo León. C.P. 66350  
Teléfonos:  
81 1909-5350  
[sucursalmonterrey@forlighting.com.mx](mailto:sucursalmonterrey@forlighting.com.mx)

**CEDIS Mérida**  
Periférico Poniente Km. 41.5 Tablaje Catastral #18756 Bodega 2 Mérida, Yucatán. C.P. 97314  
Teléfonos: 99 9401-3035, 99 9401-3034  
[sucursalmérida@forlighting.com.mx](mailto:sucursalmérida@forlighting.com.mx)

**CEDIS Hermosillo**  
Av. José María Mendoza No.101-E, Esq. con Blvd. Agustín Gomez del Campo Col El Llano, C.P. 83210, Hermosillo, Sonora  
Teléfonos:  
66 2284-5121, 66 2118-0199, 66 2118-0194  
[sucursalhermosillo@forlighting.com.mx](mailto:sucursalhermosillo@forlighting.com.mx)